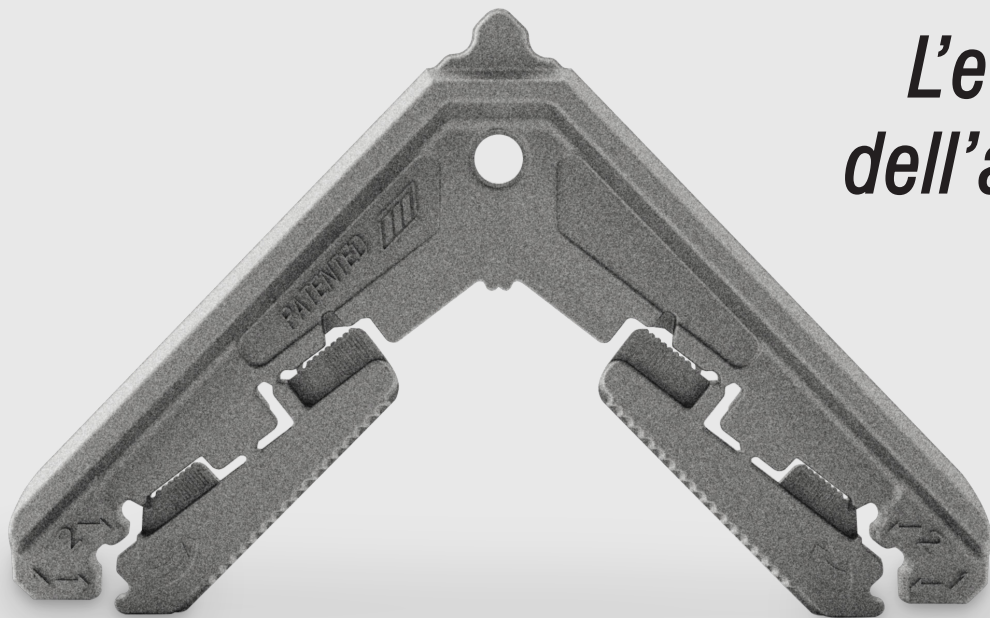
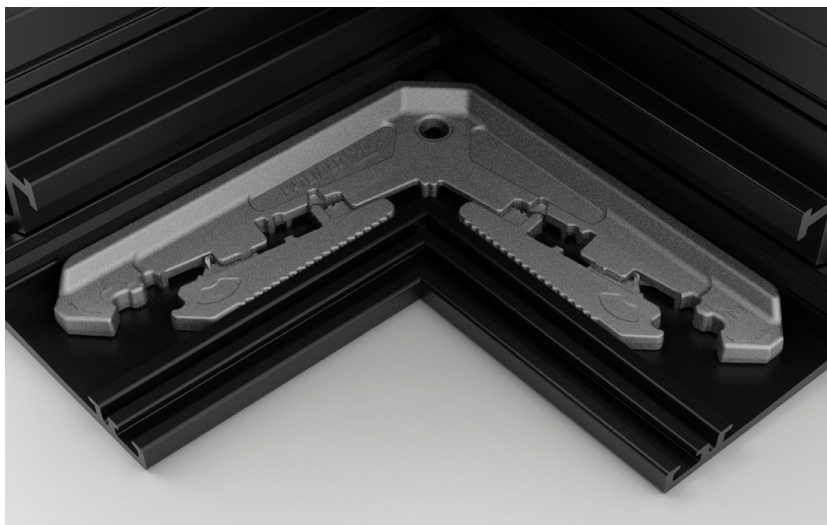


LOGAN

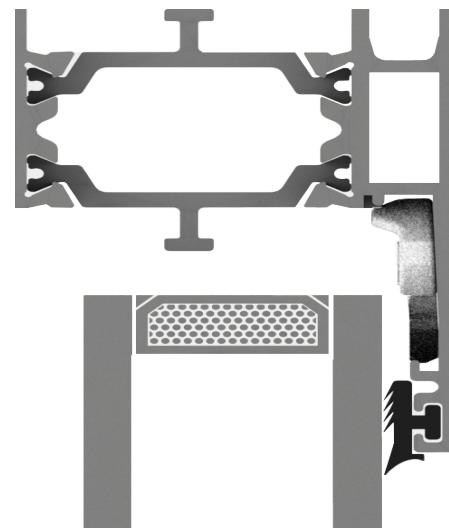


*L'evoluzione
dell'allineamento*





Squadra di allineamento in alluminio pressofuso con funzione di serraggio. Grazie all'ausilio di due slitte coniche serrate tramite un semplice cacciavite a taglio, riesce a chiudere e allineare le alette dei profili in maniera eccellente. Può essere inserita a serramento montato e, all'occorrenza, smontata agevolmente. Il profilo non necessita di lavorazioni. Dispone di piste specifiche per il passaggio colla per consentire una perfetta sigillatura e conferire maggiore resistenza alla giunzione evitando inutili sprechi di collante. **Brevettato.**



- + Il profilo non necessita di lavorazioni per il serraggio
- + Si monta a profilo già assemblato
- + Allinea e blocca il profilo
- + Ingombro ridotto al minimo