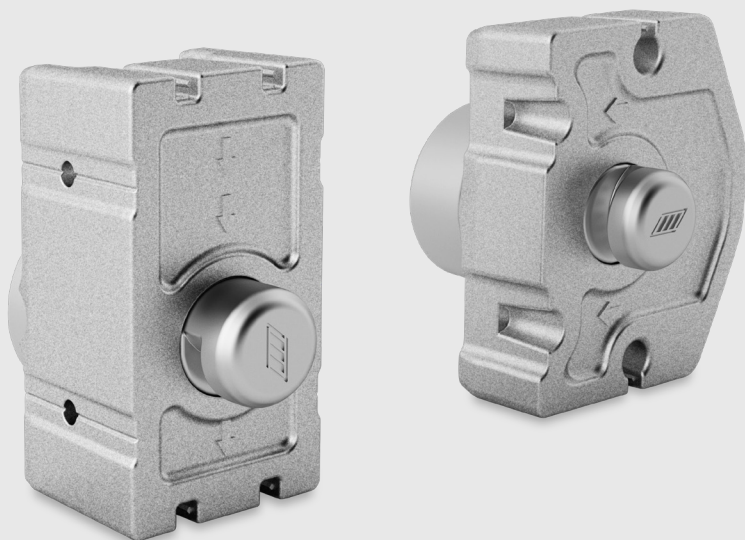
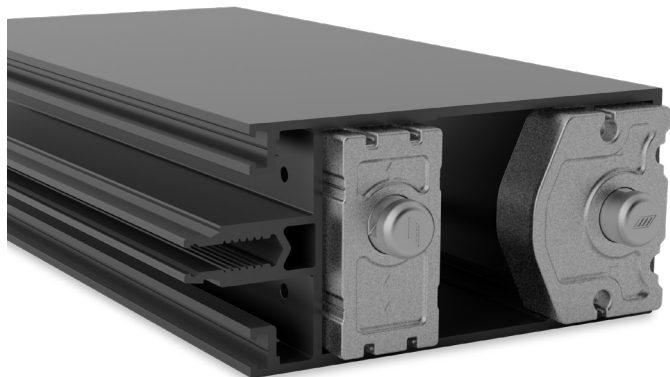


MAKALU EVOLUTION



*Risparmio
quantità di profilo
e lavorazioni*

MAKALU EVOLUTION



¹convogliatore condensa in gomma →

Raffinato sistema di giunzione autobloccante costituito da doppio cavallotto in alluminio pressofuso per facciata continua, con montaggio frontale. Serraggio ad incastro e ancoraggio automatico con pulsanti a scatto provvisti di gola universale. Può essere utilizzato per montare tutti i traversi della stessa serie, con larghezze differenti. Semplifica, velocizza il posizionamento dei traversi ed economizza il processo di produzione evitando la laboriosa scantonatura dei traversi nonché la successiva avvitatura frontale. Per lo scarico della condensa è possibile collegare montante e traverso tramite un apposito convogliatore in gomma¹.

- +** Semplicità e velocità di installazione
- +** Pulsante autobloccante
- +** Risparmio quantità di profilo e lavorazioni
- +** Flessibilità di montaggio