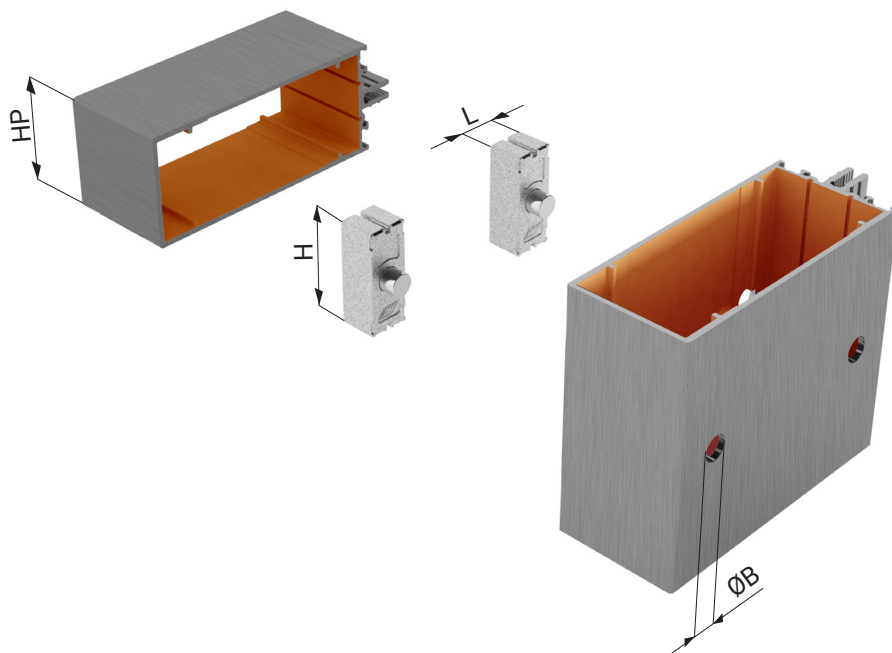


MAKALU



*Cavallotto in alluminio
pressofuso per facciate
continue*



Cavalotto in alluminio pressofuso per facciate continue. Serraggio ad incastro e ancoraggio con pulsante a scatto. Semplifica e velocizza il posizionamento dei traversi. Per giunzioni a T ed a croce. **Attrezzatura di serraggio richiesta: martello.**