



---

**GIUNZIONI  
PER SISTEMI  
DI FACCIATE**

*Curtain wall systems*

**KIT ALTAI**  
**MAKALU**  
**FRONT MAKALU**  
**DENALI**  
**DOUBLE DENALI**  
**MAKALU EVOLUTION**

**KIT ALTAI**

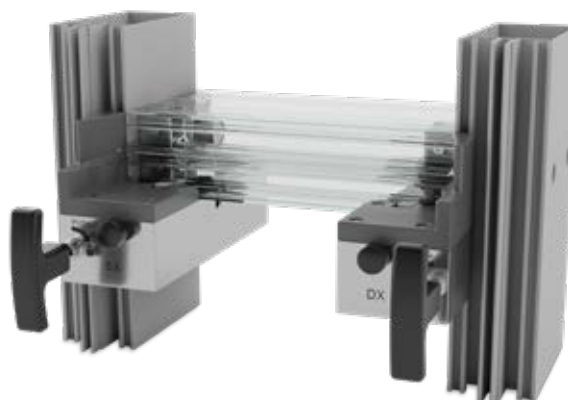
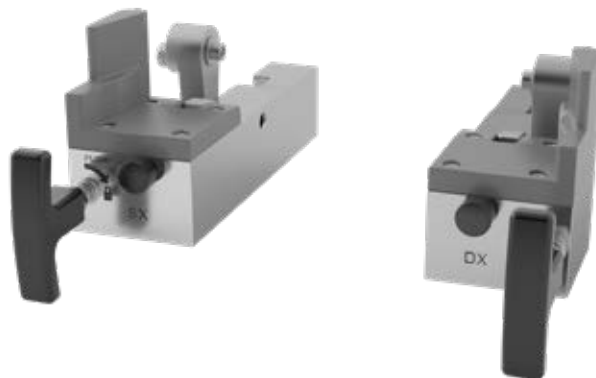
NEW

Slitte di montaggio veloce per traversi assemblati con cavallotti autobloccanti Makalu Evolution, impiegati nella facciata continua con montaggio frontale. Ancoraggio a clip e serraggio tramite maniglia. Consente il montaggio rapido dei profili traversi in maniera comoda, precisa e sicura; con questo sistema ogni cavallotto si innesterà sul giusto foro evitando qualsiasi tipo di errore. La posa in opera può essere eseguita da un operaio singolo, senza l'ausilio di altri collaboratori. A lavoro eseguito, ruotando la maniglia, il kit viene rimosso per poter essere riutilizzato in altri montaggi.

*Quick assembly slides for transoms connected with Makalu Evolution self-locking brackets used in curtain wall with frontal assembly. With its clipping anchoring system and tightening handles, it allows a quick, easy, precise and secure assembly of the transom. Each bracket is guided into the right hole preventing any mistake. The installation can be carried out by a single workman without any assistance. After the installation, the Altai kit can be easily removed by rotating its handle and immediately used for other installations.*

\*Su misura | Custom

- + **Rapido** | Quick assembly
- + **Evita errori di installazione**  
Prevents any mistake
- + **Riduce il personale di montaggio**  
Less workforce required



## MAKALU

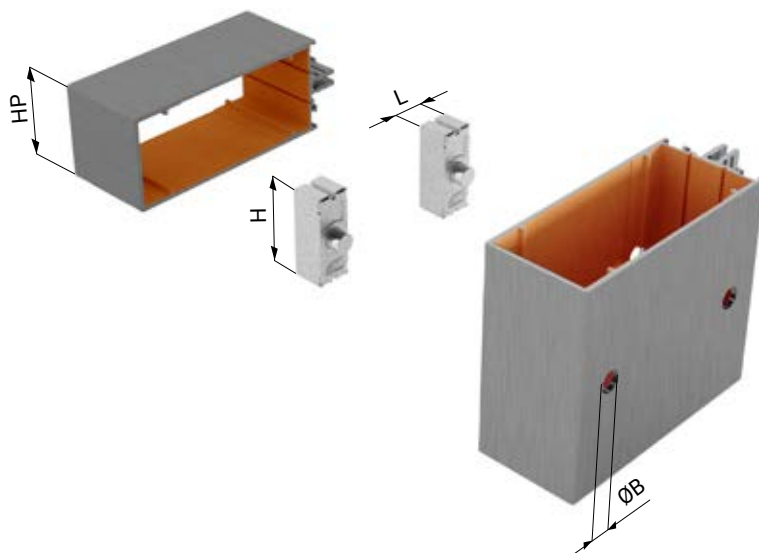
Cavallotto in alluminio pressofuso per facciate continue.  
Serraggio ad incastro e ancoraggio con pulsante a scatto.  
Semplifica e velocizza il posizionamento dei traversi.  
Per giunzioni a T e a croce.

**Attrezzatura di serraggio richiesta: martello.**

*Die-cast aluminum corner joint to easily and quickly install transoms on curtain wall systems. With spring-loaded buttons.*

**Tool needed: hammer.**

\*Su misura | Custom



## FRONT MAKALU

NEW

Staffa in alluminio pressofuso per l'installazione di facciate continue con montaggio frontale. Questo sistema elimina la necessità di scantonare i traversi, consentendo un significativo risparmio di tempo e di materiale. La parte frontale della staffa riproduce esattamente la sagoma del profilo, permettendo di mantenere la continuità estetica e di svolgere anche la funzione di convogliatore per la condensa. Ancoraggio ad incastro e serraggio tramite viti autofilettanti.

*Die-cast aluminium bracket for front-mounted curtain wall installation. This system eliminates the need to notch the transoms, allowing significant savings in time and material. The front of the bracket exactly reproduces the profile's shape, allowing aesthetic continuity to be maintained and also performing the function of a condensation conveyor. Interlocking and tightening by means of self-tapping screws.*

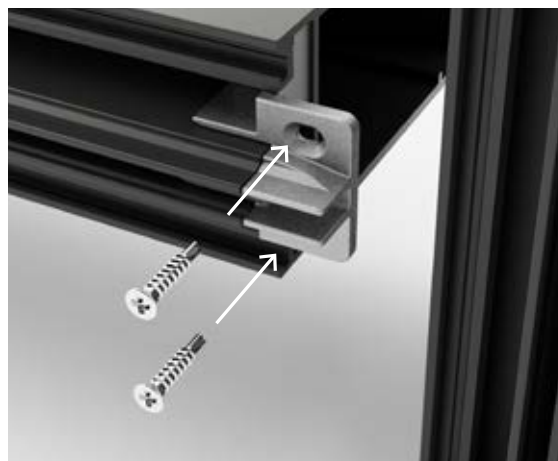


**+ Il traverso non deve essere più scantonato per essere collegato al montante**

*The transom no longer needs to be notched to connect to the mullion*

**+ È un convogliatore di condensa**

*Condensate conveyor*



## DENALI



Staffa in alluminio pressofuso per il montaggio sequenziale di facciate continue. Questo sistema elimina il laborioso fissaggio tramite viti e garantisce il preciso posizionamento grazie ai fori realizzati sul montante. Con pulsanti di ancoraggio fissi e serraggio di sicurezza tramite unica vite. **Brevettata.**

*Die-cast aluminum bracket for sequential assembly of curtain wall systems. This system eliminates the time-consuming installation by screws and allows a quick and accurate fastening thanks to the holes drilled on the mullion. With fixed anchoring buttons and safety screw. **Patented.***

\*Su misura | Custom

**+** **Semplicità e velocità di installazione**  
Quick and easy assembly

**+** **Alta tenuta al carico**  
High load capacity



## DOUBLE DENALI



Staffa in alluminio pressofuso per il montaggio sequenziale di facciate continue. Costituito da doppio cavallotto, può essere utilizzato per montare tutti i traversi della stessa serie, con larghezze differenti. Questo sistema elimina il laborioso fissaggio tramite viti e garantisce il preciso posizionamento grazie ai fori realizzati sul montante. Con pulsanti di ancoraggio fissi e serraggio di sicurezza tramite unica vite. **Brevettata.**

*Universal die-cast aluminum bracket for sequential assembly of curtain wall systems. This double bracket can be used to install all transoms of the same series with different widths. This system eliminates the time-consuming installation by screws and allows a quick and accurate fastening thanks to the holes drilled on the mullion. With fixed anchoring buttons and safety screw. **Patented.***

\*Su misura | Custom

**+** **Semplicità e velocità di installazione**  
Quick and easy assembly

**+** **Alta tenuta al carico** | High load capacity

**+** **Modulabile in larghezza** | Adjustable in width



## MAKALU EVOLUTION

NEW

Raffinato sistema di giunzione autobloccante costituito da doppio cavallotto in alluminio pressofuso per facciata continua, con montaggio frontale. Serraggio ad incastro e ancoraggio automatico con pulsanti a scatto provvisti di gola universale. Può essere utilizzato per montare tutti i traversi della stessa serie, con larghezze differenti. Semplifica, velocizza il posizionamento dei traversi ed economizza il processo di produzione evitando la laboriosa scantonatura dei traversi nonché la successiva avvitatura frontale. Per lo scarico della condensa è possibile collegare montante e traverso tramite un apposito convogliatore in gomma<sup>1</sup>.

*Refined self-locking junction system consisting of die-cast aluminum double bracket for curtain wall with frontal assembly. Automatic anchoring enabled by spring-loaded buttons with universal groove. It can be used to install all the transoms of the same series with different widths. It allows an easy and quick positioning of the transom as well as reducing production costs by avoiding profile notching and frontal fastening. A special rubber drainage cap<sup>1</sup> can be added for water draining between mullion and transom.*

\*Su misura | Custom

- + **Semplicità e velocità di installazione**  
*Quick and easy assembly*
- + **Pulsante autobloccante** | *Self-locking button*
- + **Risparmio quantità di profilo e lavorazioni**  
*Profile saving and less processing required*
- + **Flessibilità di montaggio** | *Flexible assembly*



<sup>1</sup>rubber drainage cap →

▶  
Video



**MONTICELLI**



L.M. dei F.lli MONTICELLI s.r.l.  
Via Giuggioli, 30 - 60027 Osimo (AN) - Italy

Tel. +39 071 7230252 r.a. | Fax +39 071 7133137  
Mail info@monticelli.it



[www.monticelli.it](http://www.monticelli.it)